

 **GEOT® 基泰仪器**



XK07-003-00030

VP500 系列型振弦式孔隙水压力计 说明书

南京基泰土木工程仪器有限公司
NANJING GEOT CIVIL ENGINEERING INSTRUMENTS CO. LTD

VP500 系列型振弦式孔隙水压力计说明书

一、产品特点与适用范围

1、产品特点

- 1.1、结构小型化，最小外径仅 $\Phi 20\text{mm}$ ，适用空间更广泛。
- 1.2、输出高灵敏度，满量程输出大于 3000 个字；
- 1.3、设计制造高品质，确保产品长期稳定、可靠；
- 1.4、不锈钢结构，高防水性能；
- 1.5、采用更加稳定可靠的振弦工作原理，数字量输出，测值不受电缆长度影响；
- 1.6、可兼测埋设点温度，测值可准确修正。

2、适用范围

VP500 型振弦式孔隙水压力计适用于长期埋设在水工建筑物或其它混凝土建筑物及地基内，测量结构物或地基内部的渗透(或孔隙)水压力，并可同步测量埋设点的温度。

渗压计加装配套附件可在测压管、地基钻孔中等场合下使用。如图 1



图 1

二、产品组成、工作原理和主要技术参数

1、产品组成

孔隙水压力计是一种感受压力并将其压力转换为与压力成一定关系的频率信号输出的装置。其典型结构由压力感应膜、振弦、激振激励信号拾取装置、密封外壳和屏蔽电缆等组成。见图2。其仪表为振弦频读数仪。

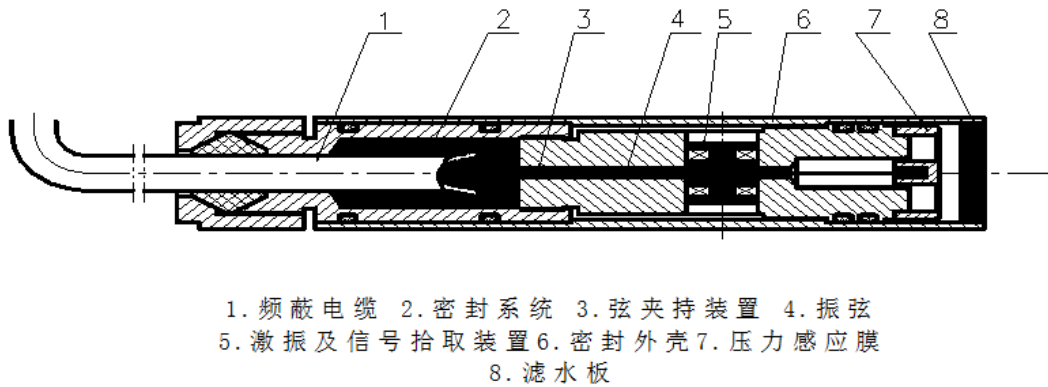


图2

2、工作原理

图2所示，压力感应膜7受到压力，引起振弦4的自振频率发生变化，由仪表通过激振与信号拾取装置5对振弦4激振并接收频率信号，由此可求得作用在感应膜上压力的大小。其工作原理见图3。

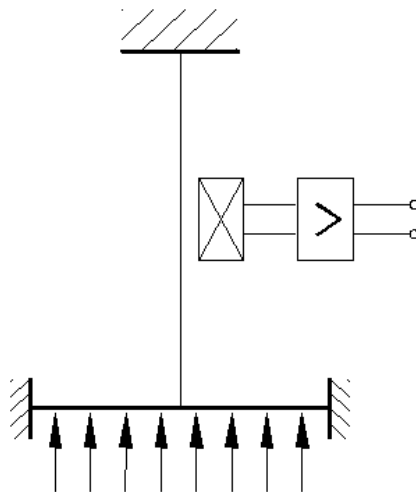


图3

3、主要参数

见表 1

型号规格		VP500-1	VP500-2	VP500-4	VP500-6	VP500-10	VP500-16	VP500-25
尺寸	最大外径D (mm)	定制	20					
性能参数	测量范围 (KPa)	0~160	0~200	0~400	0~600	0~1000	0~1600	0~2500
	最小读数K(KPa/F)	≤0.05	≤0.1	≤0.15	≤0.2	≤0.3	≤0.5	≤0.8
	分辨力r (%F.S)	≤0.03						
	综合误差 (%F.S)	≤1.0						
	温度测量范围 (°C)	-30~+90						
	温度测量精度(°C)	±0.3						
	工作环境温度(°C)	0~+60						
	耐水压力 (MPa)	额定量程 1.2 倍时, 绝缘 > 50MΩ						

表 1

注：1、F.S 表示满量程输出；

2、超量程：允许额定量程的 1.2 倍；

3、可根据客户要求额外增加智能芯片，将传感器编号、参数等信息录入其中；

4、如所需传感器量程或尺寸，不在上表中，可定制。

三、一般计算公式

$$P_i = K (F_0 - F_i) + b (T_i - T_0)$$

式中：P_i—孔隙水压力计所受到的实时压力值；

K—孔隙水压力计标定系数，由制造商给出；

F₀—孔隙水压力计零点输出模数值；

F_i—孔隙水压力计对应于 P_i 时刻的输出模数值；

b—温度修正系数，由制造商给出；

T₀—零点压力时孔隙水压力计所感受的温度；

T_i—i 时刻的孔隙水压力计所感受的温度。

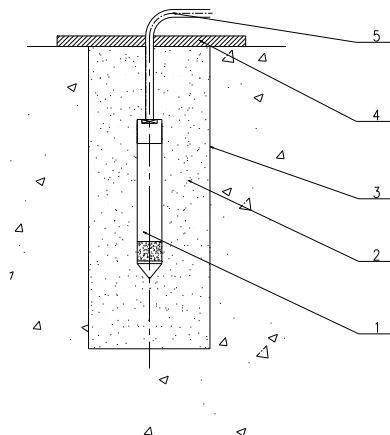
注：1、计算所得物理量的符号，正值为水压力增大，负值为水压力减小。

- 2、 $F = Hz^2 \times 10^{-3}$ ，即模数值为频率值平方的千分之一。
- 3、单支传感器参数，如 K 值、b 值等，详见传感器合格证。
- 4、在计算时，请注意统一各参数的数量级、单位。

四、安装及埋设方法

在岩土工程中，孔隙水压力计用于观测岩体，土体和混凝土内的孔隙（渗透）水压力。安装埋设前，应做好以下准备：

- 1、仪器室内处理，仪器检验合格后，按需要长度接好电缆，根据要求对仪器进行编号，保护好编号标识。
- 2、钻孔压入式的仪器(有锥头的)，埋设前，将孔压计放入水中浸泡 2 小时以上，使其充分饱和，排除透水石中的气泡。
- 3、填方埋入式的仪器，用饱和细砂袋将测头包好或用无纺土工布包裹好，确保孔压计进水口通畅。
- 4、混凝土浇筑时孔隙水压力计的埋设



1、渗压计 2、细砂 3、预留孔 4、盖板 5、屏蔽电缆

图 4

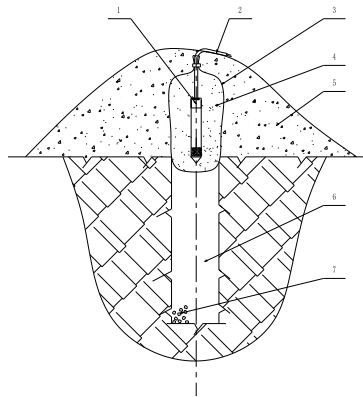
在混凝土内埋设孔压计，其细砂包体积应为 1000 cm^3 。将准备好的孔压计固定在设计位置上，排好电缆，浇筑混凝土，应勿使水泥浆浸入孔压计内部。

在施工缝上埋设孔压计，应在浇筑下层混凝土时，靠缝隙面预留一个深 30cm、直径 20cm 的孔，在预留孔内铺上一层细砂，将孔隙水压力计放在砂垫层上，再用细砂将仪器埋好，孔

口放一盖板，即可浇筑混凝土，见图 4。

4.1 土料填筑过程中埋设孔隙水压力计

土料填筑超过仪器埋设高程 0.5m 后，暂停填筑。测量并放出仪器位置，以仪器点为中心人工挖出长×高×深为 1m×0.8m×0.5m 的坑，在坑底用与孔压计直径相同的前端呈锥形的铁棒打入土层中，深度与仪器长度一样，拔出铁棒后，将仪器取出读一个初始读数，做好记录，然后将仪器迅速插入孔内，但不得用锤敲打，只能用手加压。将仪器全部压入孔中，再把仪器末端电缆盘成一圈，其余电缆从挖好的电缆沟挂测站引去，分层填土夯实。



1、孔隙压力计 2、信号电缆 3、混凝土砂浆 4、砂袋 5、滤砂 6、滤网 7砾石

图 5

4.2 在基岩面上埋设孔隙水压力计

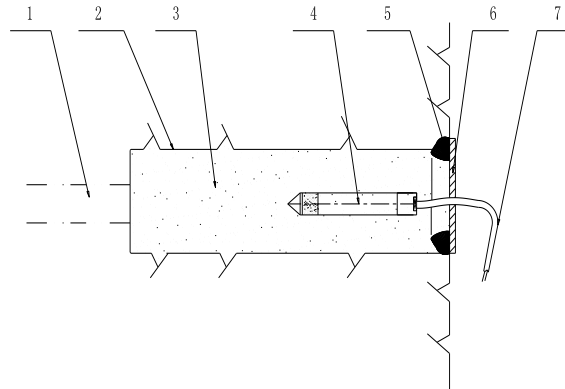
在设计位置钻一集水孔，孔径不大于 100mm，经渗水试验合格后，将准备好的孔压计放入集水孔中，砂袋用砂浆糊住，砂浆凝固后，即可浇筑混凝土或土石填料，见图 5。

在土石填筑体的基岩面上埋设孔压计，也可以采用坑埋方法。当土石料填筑已高于仪器埋设处 0.5m 至 1m 时，暂停填筑，测量人员按设计要求测出仪器埋设位置。挖去周围 50cm 的填土，露出基岩，在底部铺上 20~30cm 厚的砂，把浸泡在水中的仪器取出放在砂中，仪器电缆线绕一圈后，向外引出，在盖上 20~30cm 后的砂，浇水使其饱和，再在上面填土，分层夯实。电缆线从已挖好的电缆沟引到观测间。电缆沟宽 0.5m，深 0.5m，电缆之间相互平行排列，呈 S 型向前引，而后分层填土夯实。

4.3 在水平浅孔内埋设孔隙水压力计

在地下洞室围岩内或边坡基岩表面浅层埋设孔压计需要用水平浅孔埋设和集水。浅孔的深度为 0.5m，直径 150~200mm，如果孔无透水裂隙，可根据需要的深度，在孔底套钻一个

Φ30mm 左右的孔（见图 6）在孔底内填细砂，将孔压计埋在细砂中，并将孔口用盖板封上，然后用水泥砂浆封住，砂浆终凝后即可填筑混凝土或土石料。



1、钻孔 2、孔洞 3、细砂 4、VP500型孔隙压力计 5、密封砂浆 6、盖板 7、信号电缆

图 6

4.4 在深孔内埋设孔隙水压力计

在坝基深部、边坡、运行时期建筑物内渗压监测时，需要在孔内埋设压力计时，根据设计需要深度钻孔，孔径一般为 80-150mm。岩体钻孔应做渗水试验，钻孔位置及深度应根据地址条件和渗水试验结果确定。

将压力计装入能放入孔内的细砂包中，先向孔内填入 40cm 中粗砂至孔压力计埋设高程，然后放入孔压计至埋设位置，经检测合格后，在孔压计观测断面内填入中粗砂，并使观测段饱和，再填入 20cm 细砂，最后再剩余孔段灌注水泥浆或水泥膨润土浆。

分层测渗透压力时，可在一个钻孔内埋设多支孔压计。但应注意做好相邻压力计之间的封闭隔离工作。

观测点压力时，应将孔压计封闭在不大于 0.5m 的钻孔渗水段内。

钻孔岩体渗透系数很小时，孔压计应埋在体积较小的钻孔渗水段内。

在软基中埋设孔隙水压力计时，首先要造孔孔径一般在 80-110mm 左右，深度为设计标高 0.5~0.8m 选用直径 20 或 30mm 压入式孔隙水压力计，通过钻杆及接头（压头）将孔压计传感器压入土层中至设计标高位置，提出钻杆埋设完成。

4.5.测压管的安装埋设

在介质渗透系数较大的部位宜采用测压管观测渗透水压力，在重要的观测地段常同时用孔隙水压力计对测压管进行复测。测压管的安装类型和方法，一般如下：

4.5.1. 在设计孔位处造孔，孔径为 110~150mm，孔深根据设计要求确定，钻孔应取岩心，

并分段进行渗水试验。

4.5.2. 根据钻孔柱状图、压水试验成果以及观测设计要求，确定测压管进水管段的位置和长度，用于点压力观测的进水管长度应不小于 0.5m。进水管下端应预留 0.5m 长的沉淀管段。

4.5.3. 在钻孔底部填入 20~30cm 厚，粒径为 5~10mm 的砾石垫层。

4.5.4. 将测压管的进水管和导管一次连接放入孔内。下管过程中，必须连接严密，吊系牢固，保持管身顺直。

4.5.5. 在钻孔的集水管段填入粒径为 1~25mm 的砾石，其上填入 20cm 后的细砂，上部全部填入水泥砂浆和水泥膨润土浆。

4.5.6. 测压管进水段必须保证渗水能顺利进入管内，钻孔有可能塌孔或长生管涌时，应加设反虑装置。

4.5.7. 在较完整的岩体中安装测压管时，可不安装进水管和导管，只安装管口装置。

4.5.8. 分层测渗透压力时，可采用一孔多管式测压管。其孔径应由埋入的测压管根树决定，注意做好各层进水管之间的封闭隔离。

4.5.9. 需要埋设水平管段时，水平管段应略有倾斜，靠近进水管段略低，坡度约为 5%。

五、验收与保管

1、用户开箱验收仪器，应先检查仪器数量与装箱清单是否相符、是否含有对应安装附件、合格证及相关资料，如有不符合者，请与我公司联系；

2、对于箱内仪器，先用 250V 兆欧表及任意型式的频率读数仪检查常温常压下绝缘电阻与频率初值，若有异常，应与本公司联系；

3、开箱后的仪器应放在湿度小于 80% 的房间内保存，室内不应含有腐蚀性气体，存放环境须干燥，通风，搬运时小心轻放。

六、注意事项

1、本仪器应在额定测量范围内工作；

2、仪器引出电缆可达 1000 米（另购）。用户订货时未加以说明，均按 1.5 米长度接线出厂；

3、根据现场需要接长电缆时，应注意接头处的防水密封可靠；

4、仪器未使用放置 12 个月以上时，使用前应重新进行标定。

5、请勿摔打、碰撞或长时间震动本传感器。

七、产品保修须知

1、本产品以产品出厂之日起一年内为产品保修期。

2、在产品保修期内，用户在遵守运输、储存和使用规则的条件下，如发现产品质量低于技术条件规定时，我公司负责更换或修理(若擅自拆卸，我公司不予保修)。

3、在保修期内以下情况将实施有偿维修服务：

3.1 由于不能出示证明为我公司产品；

3.2 由于不可抗力造成的故障、损伤；

3.3 由于未能按照产品使用说明书上的方法保管、使用和注意事项操作而造成的故障、损伤(使用不当的)。

4、需要保修时请将我公司产品合格证及传感器，一起送往南京基泰土木工程仪器有限公司，运输费用由用户承担。

地址：南京市鼓楼区黄家圩路 41-1 号

电话：+86-025-83421939

网址：www.njgeot.cn

传真：+86-025-83471496